

Лабораторна робота № 2
Вивчення типових представників типу **PORIFERA** и типу
ARCHAEOSYATHA

Клас **Spongia**
Рід **Ventriculites** (мезозой)

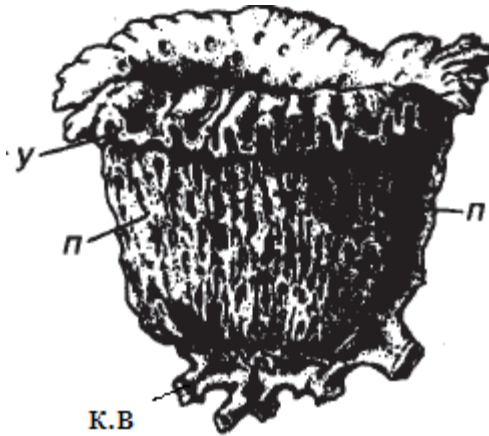
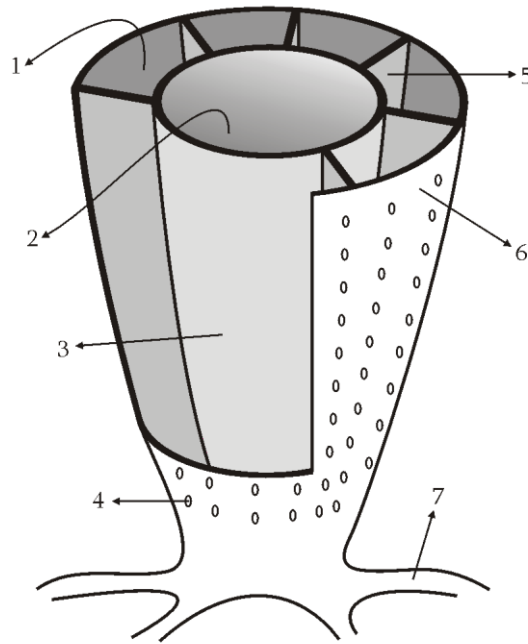


Схема опису для типу PORIFERA

1. Форма існування (одиначна або колоніальна)
2. Зовнішня форма губки (напівсферична, кубковидна, грушовидна або циліндрична)
3. Розміри губки в міліметрах, а також розміри внутрішньої порожнини
4. Стебло прикріплення і кореневі утворення (кількість корневих виступів)
5. Центральна порожнина (широка, вузька, дрібна або глибока)
6. Розположення пір на поверхні (безладно чи закономірно)
7. Внутрішні пори і їх розташування (розмір в міліметрах)
8. Форма спікул (4-променеві або 6-променеві)
9. Час існування

Рід *Areheocyathus* (Кембрій)



1 - інтерваліум, 2 - внутрішня порожнина, 3 - внутрішні пори, 4 - зовнішні пори,
5 - стерженьки, 6 - зовнішня стінка, 7 - каблучок пріростання.

Схема опису для типу **ARCHAEOCYATHA**

1. Форма існування (одиначна або колоніальна)
2. Зовнішній вигляд кубка (конічний або циліндричний)
3. Розміри кубка в міліметрах, а також розміри внутрішньої порожнини
4. Одностінний або двостінний кубок
5. Будова внутрішньої порожнини
6. Форма тубул
7. Зміст інтерваліума (опис стерженьків)
8. Опис каблучка пріростання і його розміри
9. Співвідношення центральної порожнини до інтерваліуму
10. Час існування